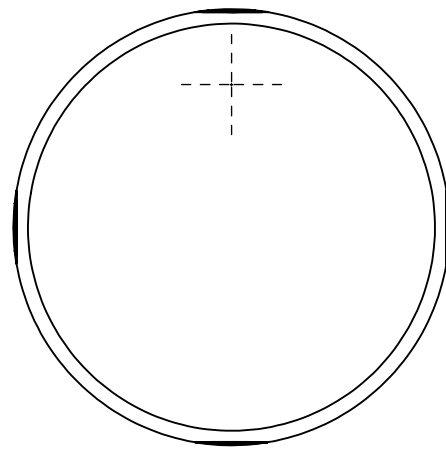
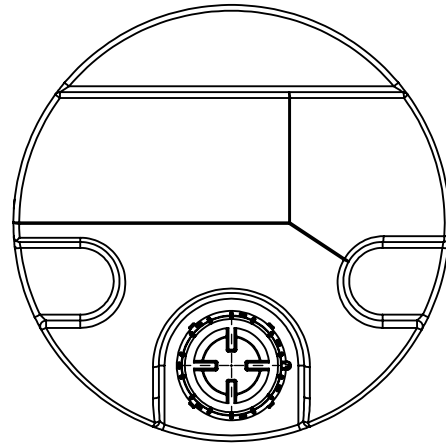
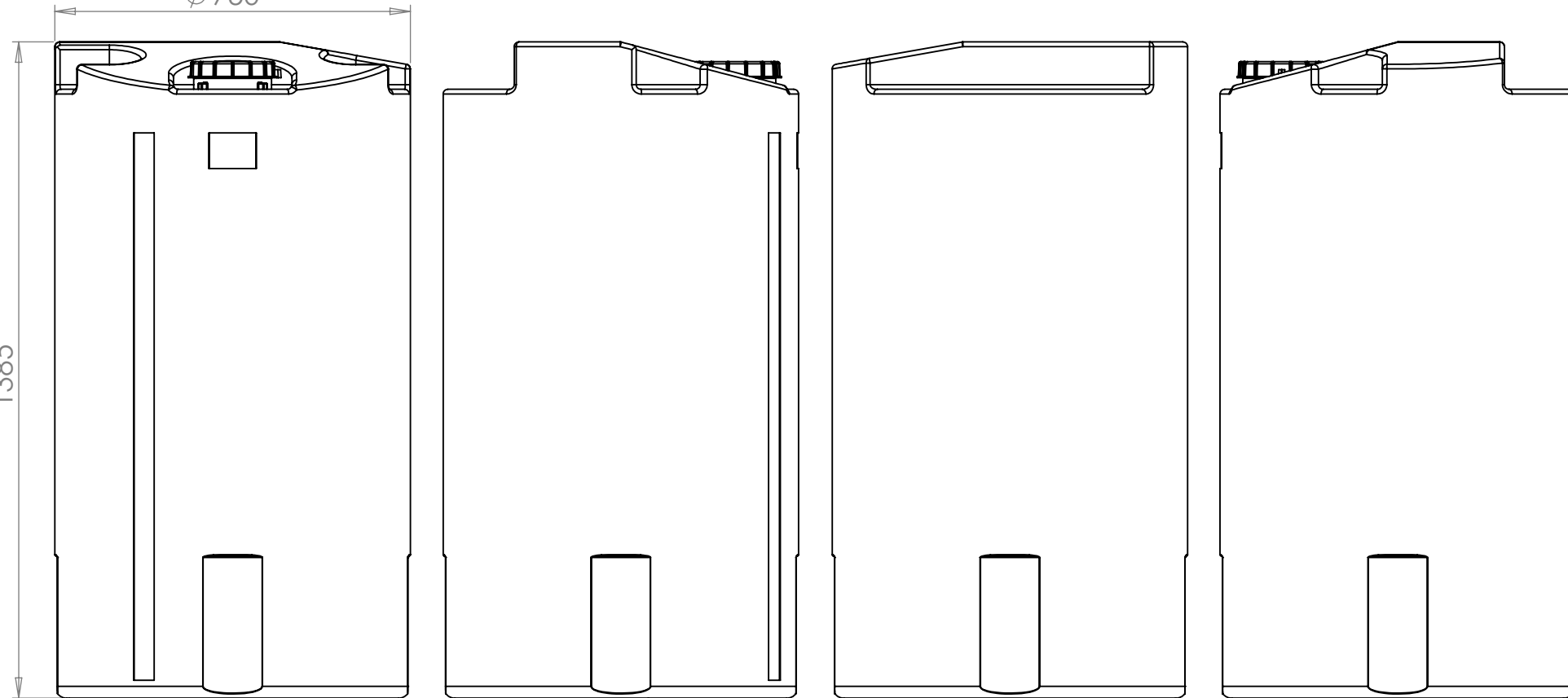


Revision			
REV.	Ändringsmeddelande	Datum	Godkänd



Ø 750

1385



Konstruerad av <b>SE</b>	Granskad av	Godkänd av - datum -	Generell tolerans SS-ISO 2768-1	Generell Ytjämnhet, Ra	Vyplacering 	Skala <b>1:13</b>
Ägare 		Titel/Benämning <b>Behållare 500 liter cyl. Sluten 14050</b>				
Ritningsnummer <b>14050</b>					Utgåva <b>A</b>	Blad <b>1(1)</b>

Generella toleranser om ej annat anges på ritning	Tillåtna avvikelser för längdbasområde. Gäller + 20°C				
	Permissible deviations for basic length size range. Be valid + 20°C				
General tolerances if not other stated on drawing	0-20	>20-75	>75-150	>150-300	>300
	± 0,5 mm	± 1 mm	± 1,5 mm	± 1,3 %	± 1 %